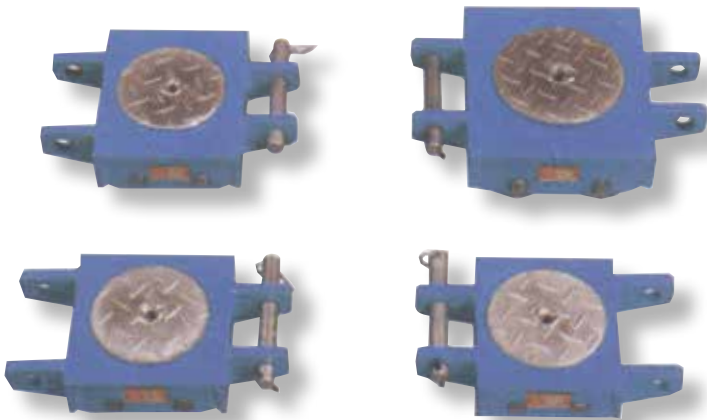


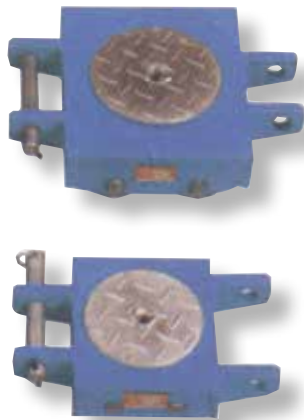
# NGVAMACH

PATTINI





NSW30



NSW50



NSW80



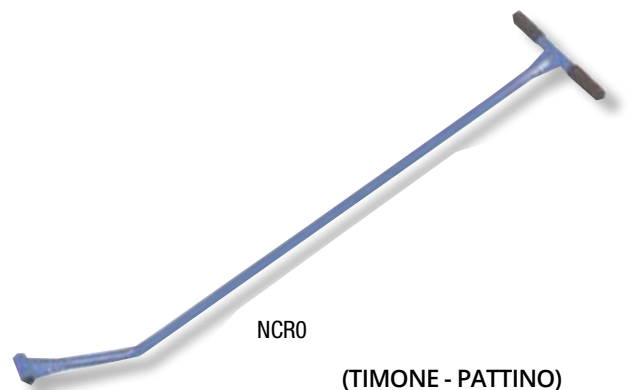
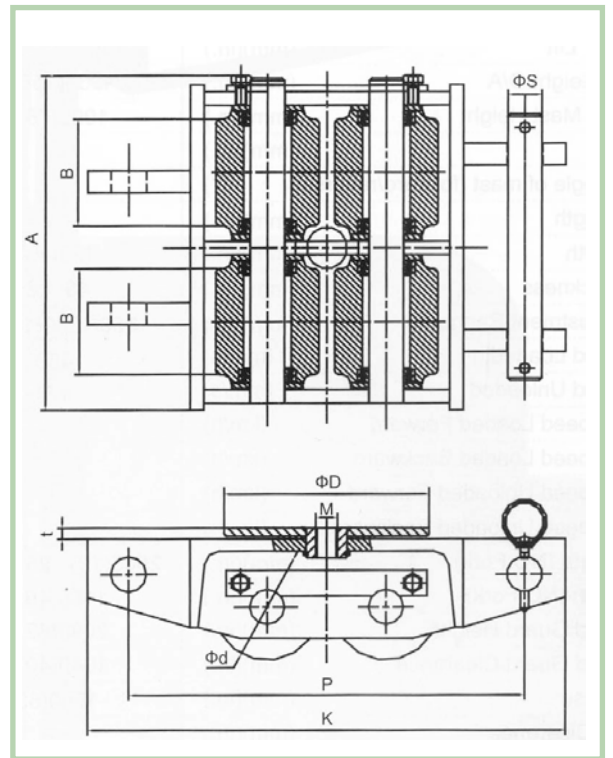
NSW100



NSW20



NSW30



NCR0

(TIMONE - PATTINO)

Modello	NSW20	NSW30	NSW50	NSW80	NSW100
Portata (kg)	2000	3000	5000	8000	10000
Peso netto (kg)	13	17	32	42	80
A (mm)	214	244	284	344	424
K (mm)	330	350	400	460	530
P (mm)	270	290	340	400	460
H (mm)	84	94	124	144	194
Ø S (mm)	26	26	26	31	38
Rullo	poliuretano	poliuretano	poliuretano	poliuretano	metallo
Rullo (numero)	4	4	4	4	4
Rullo diametro d (mm)	65	75	100	120	140
Rullo B (mm)	75	90	110	140	170
Diametro parte rotante D (mm)	150	150	180	240	300



NSF10



NSF20



NSF25

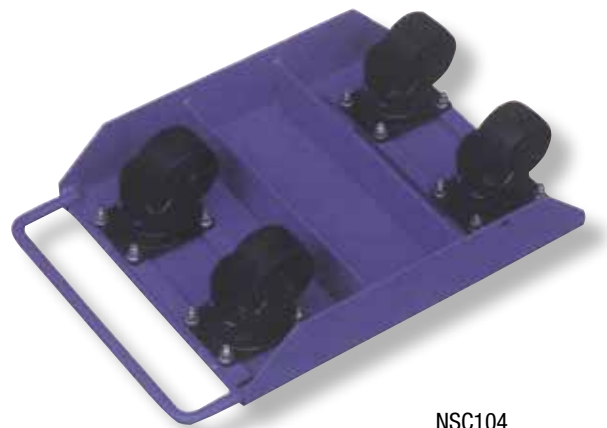


NSF30



NSF60

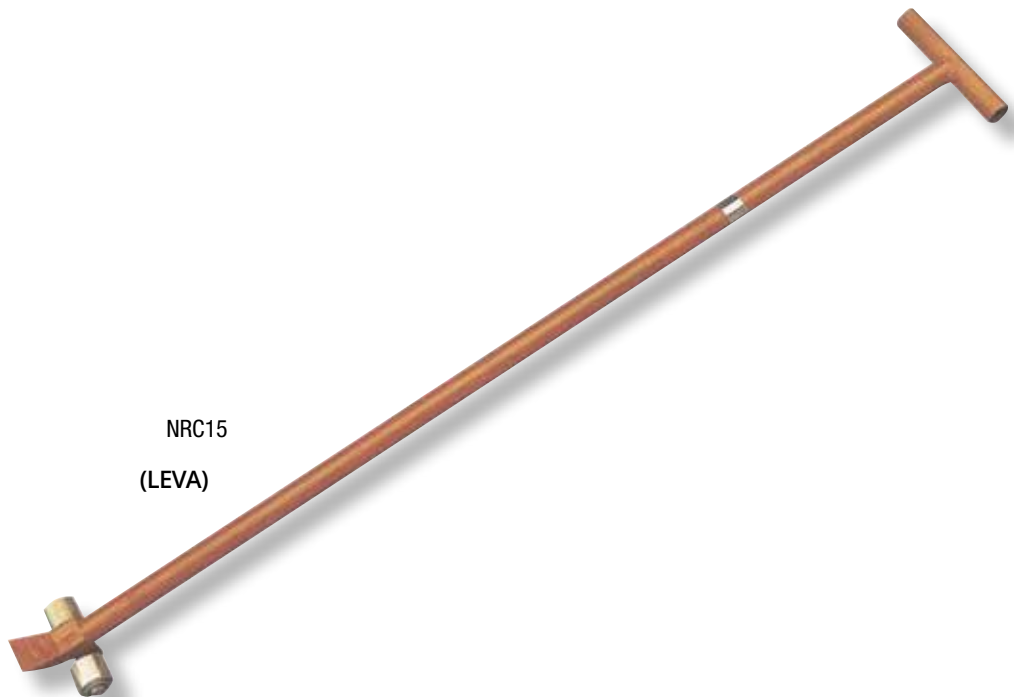
Modello	NSF10	NSF20	NSF25	NSF30	NSF60
Portata (kg)	1000	2000	2500	3000	6000
Peso netto (kg)	7	8	4	9,5	12
N° rulli	4	8	2	4	6
N° perni	2	2	2	2	3
Dimensioni rulli (mm)	100 x 35	100 x 35	85 x 90	85 x 88	85 x 88
Ingombri l x l x h	330 x 220 x 120	330 x 220 x 120	220 x 112 x 100	330 x 220 x 100	265 x 198 x 100



NSC102

NSC104

Modello	NSC102	NSC104
Portata (kg)	1000	1000
Peso netto (kg)	13	14
N° rulli rotanti	2	4
N° rulli fissi	2	0
Dimensioni rulli rotanti (mm)	75 x 46	75 x 46
Dimensioni rulli fissi (mm)	100 x 35	
Ingombri l x l x h	430 x 340 x 120	430 x 340 x 120



NRC15  
(LEVA)

Modello	NRC15	NRC50
Portata (kg)	1500	5000
Peso netto (kg)	13	30
Lunghezza (mm)	2000	2000
Altezza max pattino (mm)	145	145
Diametro rulli (mm)	75	70
Larghezza rulli (mm)	55	54



NCM60

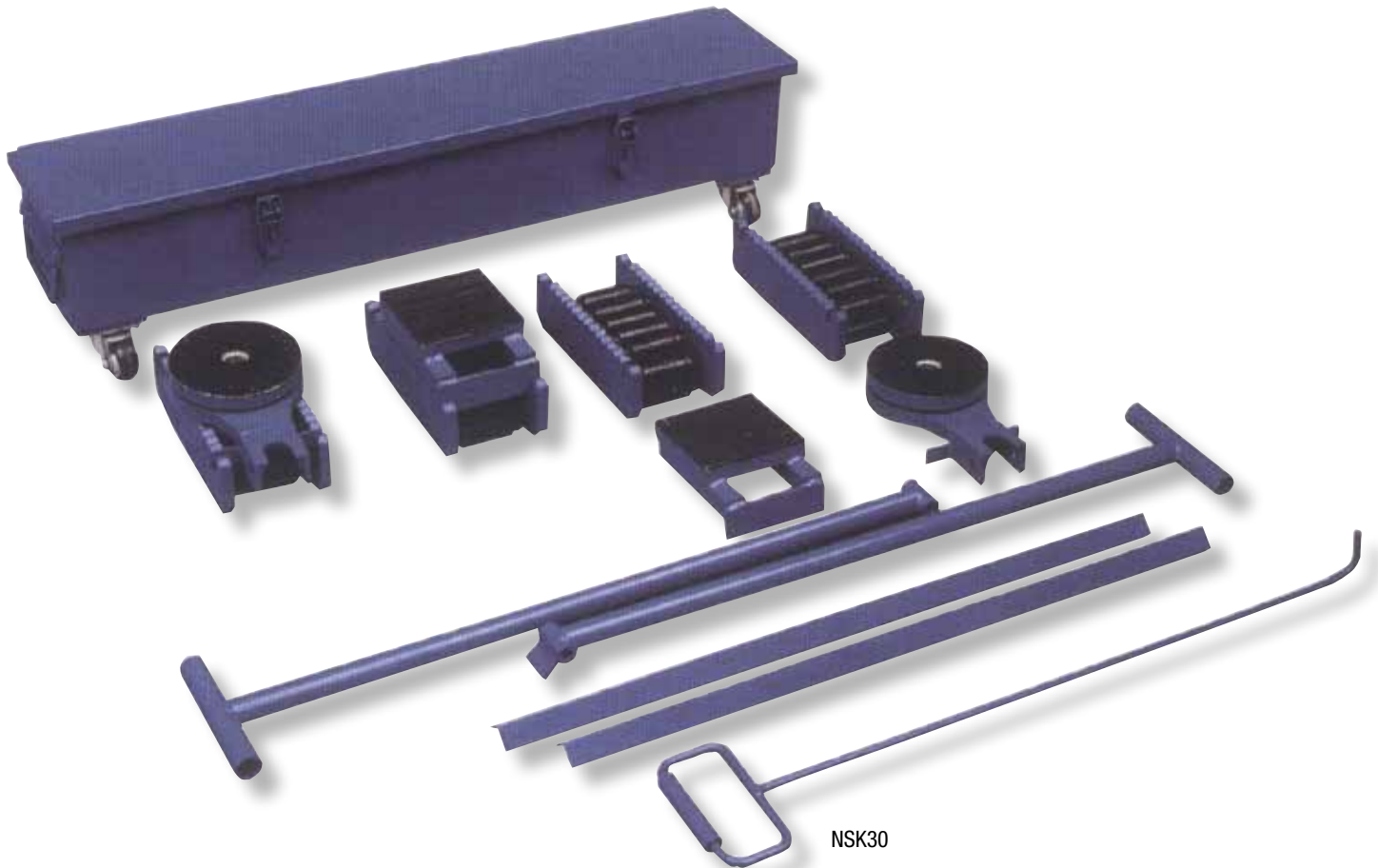


NCM120



NCM240

Modello	NCM60	NCM120	NCM240
Portata (kg)	6000	12000	24000
Peso netto (kg)	30	38	65
Tipologia rullo	nylon	nylon	metallo
N° rulli	8	12	16
Dimensione rulli (mm)	85 x 90	85 x 90	83 x 85
Ingombri l x l x h	320 x 250 x 110	360 x 220 x 110	360 x 220 x 110



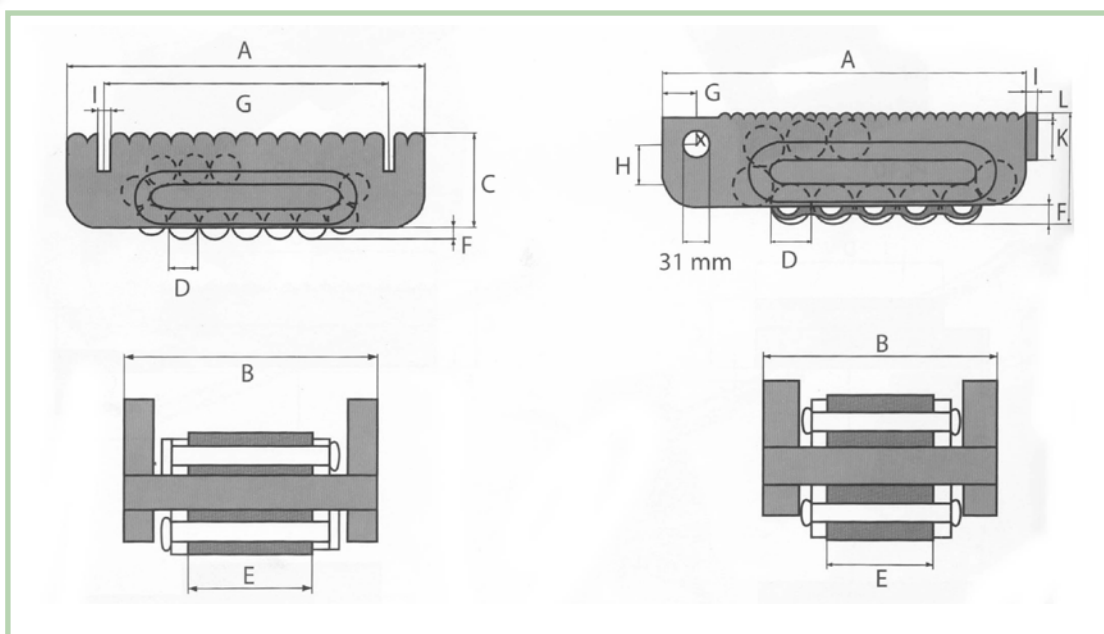
Modello	NSK20	NSK30	NSK60
Portata (kg)	20000	30000	60000
Peso netto (kg)	50	58	92
Lunghezza supporti (mm)	120	120	130
Lunghezza supporti (mm)	120	120	130
Altezza totale (mm)	108	117	140
Diametro rulli (mm)	18	24	30
Diametro piastra (mm)	130	130	150



NRS10

NRS40

NRS50



Modello	NRS10	NRS20	NRS30	NRS40	NRS50
Portata (kg)	10000	20000	30000	40000	50000
Peso (kg)	5,2	7,4	13	32	61
A (mm)	206	216	268	380	530
B (mm)	100	112	127	168	182
C (mm)	67	74	91	125	145
D (mm)	18	24	30	42	50
E (mm)	51	58	66	76	86
F (mm)	7	11	13	16	19
G (mm)	166	178	218	36	36
H (mm)	-	-	-	48	60
I (mm)	8	8	8	10	10
K (mm)	26	26	26	40	40
L (mm)	-	-	-	15	15
N° rulli	15	13	13	13	17

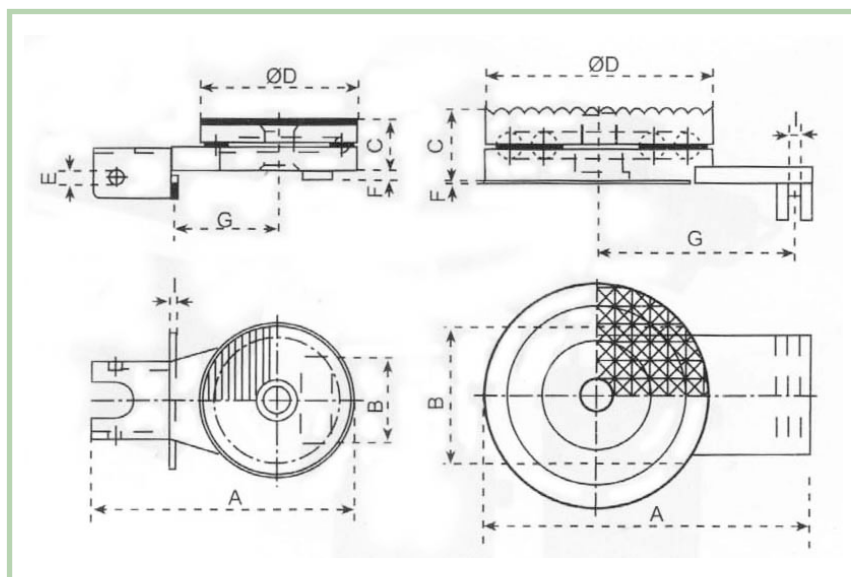




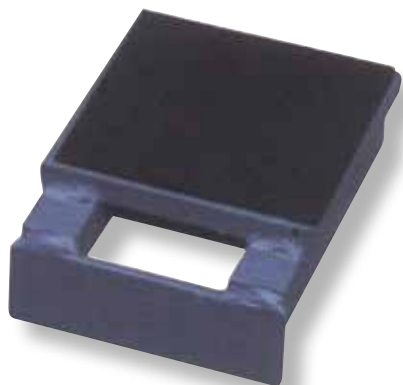
NTR40



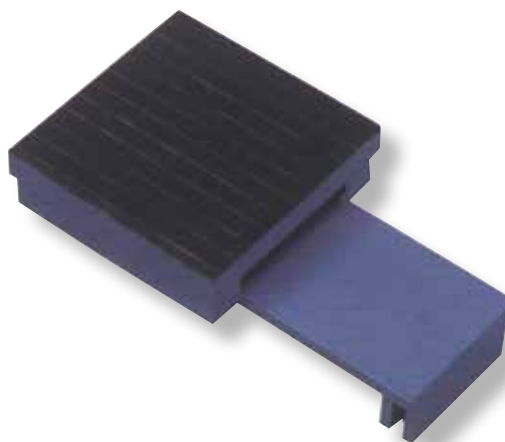
NTR20



Modello	NTR10	NTR20	NTR30	NTR40	NTR50
Peso (kg)	4,5	4,5	6,7	13,7	18,9
A (mm)	220	220	250	275	360
B (mm)	74	86	95	114	128
C (mm)	41	41	46	64	64
Diametro D (mm)	128	128	150	190	220
E (mm)	11	11	11	-	-
F (mm)	8	8	8	3	3
G (mm)	88	88	105	165	235
I (mm)	5	5	5	11	11

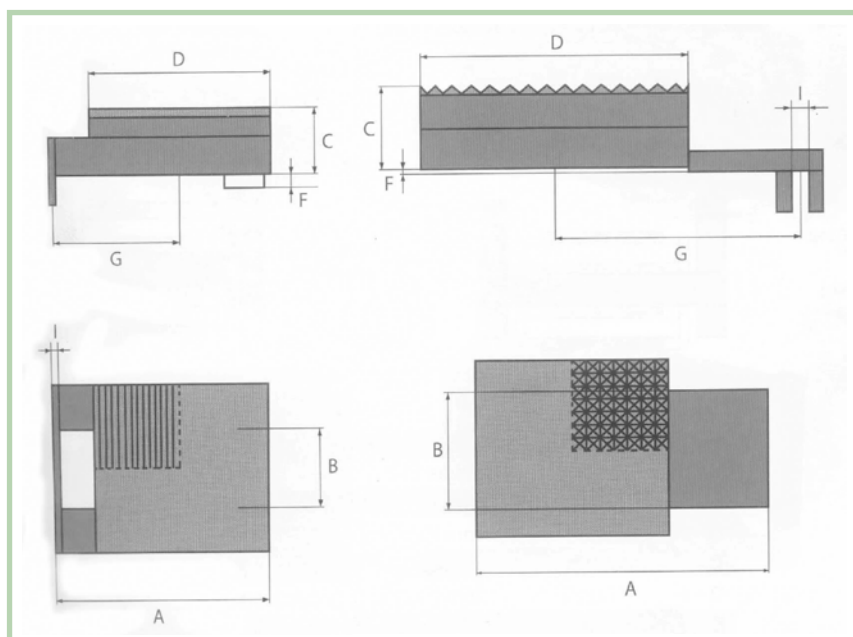


NPC10N

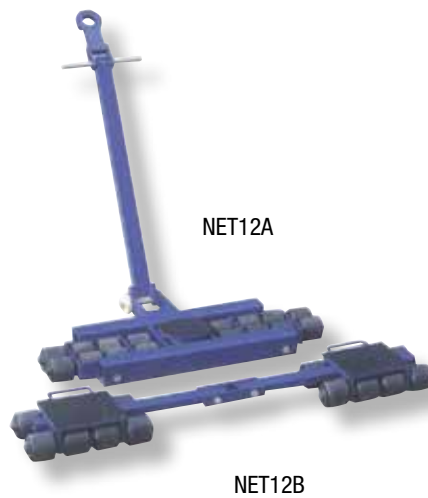
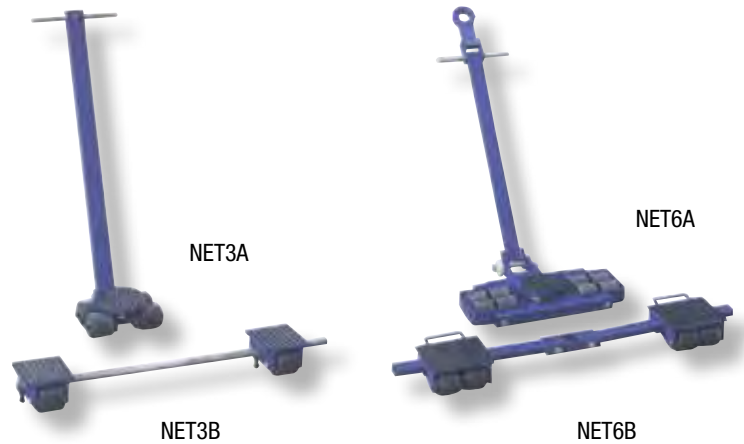


NPC40N

**RIESCE A COMPENSARE  
IL DISLIVELLO FRA IL PATTINO  
CON LA TAVOLA ROTANTE  
E IL PATTINO SENZA**



Modello	NPC10N	NPC20N	NPC30N	NPC40N	NPC50N
Peso (kg)	3,7	3,7	5,3	13,8	18,8
A (mm)	153	153	175	270	350
B (mm)	74	86	95	114	128
C (mm)	37	37	45	61	61
D (mm)	120	120	130	180	200
F (mm)	8	8	8	3	3
G (mm)	88	88	105	165	235
I (mm)	5	5	5	11	11



Modello	NET3A	NET6A	NET9A	NET12A	NET20A
Portata (kg)	3000	6000	9000	12000	20000
Peso (kg)	15	45	56	73	188
Altezza di carico (mm)	110	110	110	110	180
Dimensione rulli (mm)	85 x 68	85 x 68	85 x 68	85 x 68	140 x 64
N° rulli	4	8	12	16	16
Diametro piattaforma rotante (mm)	170	170	170	170	250
Dimensioni l x l	270 x 230	615 x 520	815 x 600	990 x 600	1090 x 730
Lunghezza barra (mm)	960	1080	1080	1080	1620

Modello	NET3B	NET6B	NET9B	NET12B	NET20B
Portata (kg)	3000	6000	9000	12000	20000
Peso (kg)	16	32	34	45	95
Altezza di carico (mm)	110	110	110	110	180
Dimensione rulli (mm)	85 x 68	85 x 68	85 x 68	85 x 68	140 x 85
N° rulli	4	8	12	16	16
Range connessione perni regolabili (mm)	960	1080	1080	1080	1620



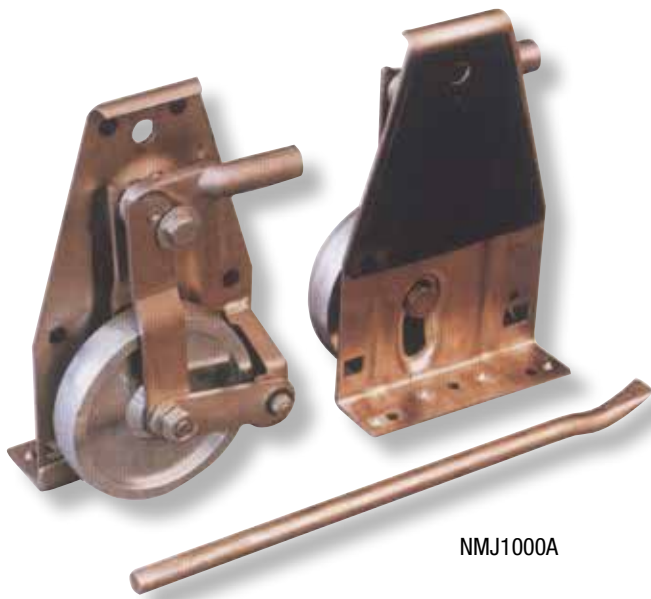
NIWCRP-2



NIWCRP-4



Modello	NIWCRP-2	NIWCRP-4
Portata (kg)	2000	4000
Peso netto (kg)	25	37
N° rulli	3	5
Materiale rulli	poliuretano	poliuretano
Dimensione rulli (mm)	80 x 70	80 x 70
Altezza (mm)	110	110
Larghezza (mm)	500	585
Diametro (mm)	165	165
Lunghezza timone (mm)	410	510



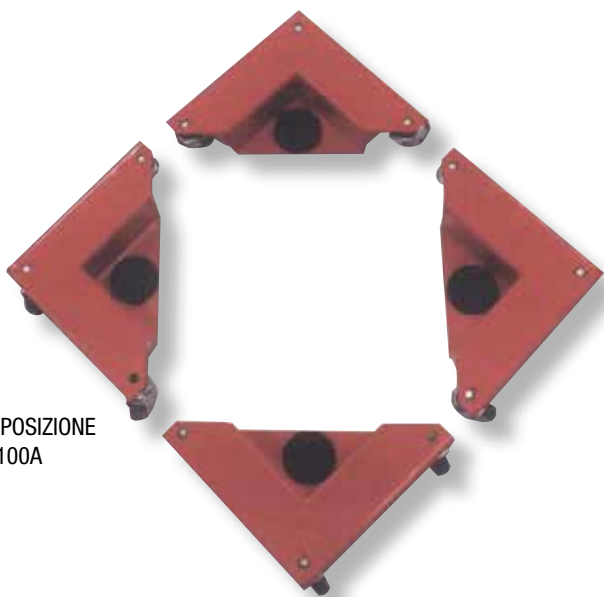
NMJ1000A



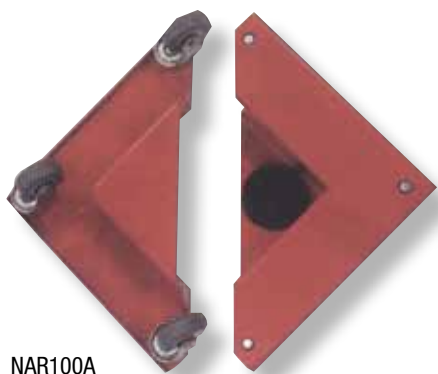
NMJ1000B

Modello	NMJ1000A	NMJ1000B
Portata per paio (kg)	1000	1000
Peso netto (kg)	10	9,6
Altezza soll min/max (mm)	12/50	12/50
Diametro ruota (mm)	138 x 28	138 x 28
Materiale ruota	metallo	poliuretano
Dimensioni totali (mm)	168 x 118 x 275	168 x 118 x 275

COMPOSIZIONE  
NAR100A



NAR100A



NAR100B



NAR150



Modello	NAR100A	NAR100B	NAR150
Portata (kg)	100	100	150
Peso (kg)	5,6	4,8	8
Diametro ruota sterzante (mm)	50 x 20	50 x 20	50 x 20
Altezza di carico (mm)	15	15	15
Dimensioni totali (mm)	305 x 165 x 85	195 x 165 x 85	366 x 204 x 85
Materiale struttura	alluminio	alluminio	metallo



NFM180B

CODICE	PORTATA Kg	ALTEZZA SOLLEVAMENTO mm	DIMENSIONI mm	RUOTE	INGOMBRI mm	PESO KG
<b>NFM180B</b>	1800	200	600 x 60	Poliuretano di 150 diam.	680 x 420 x 1070	86