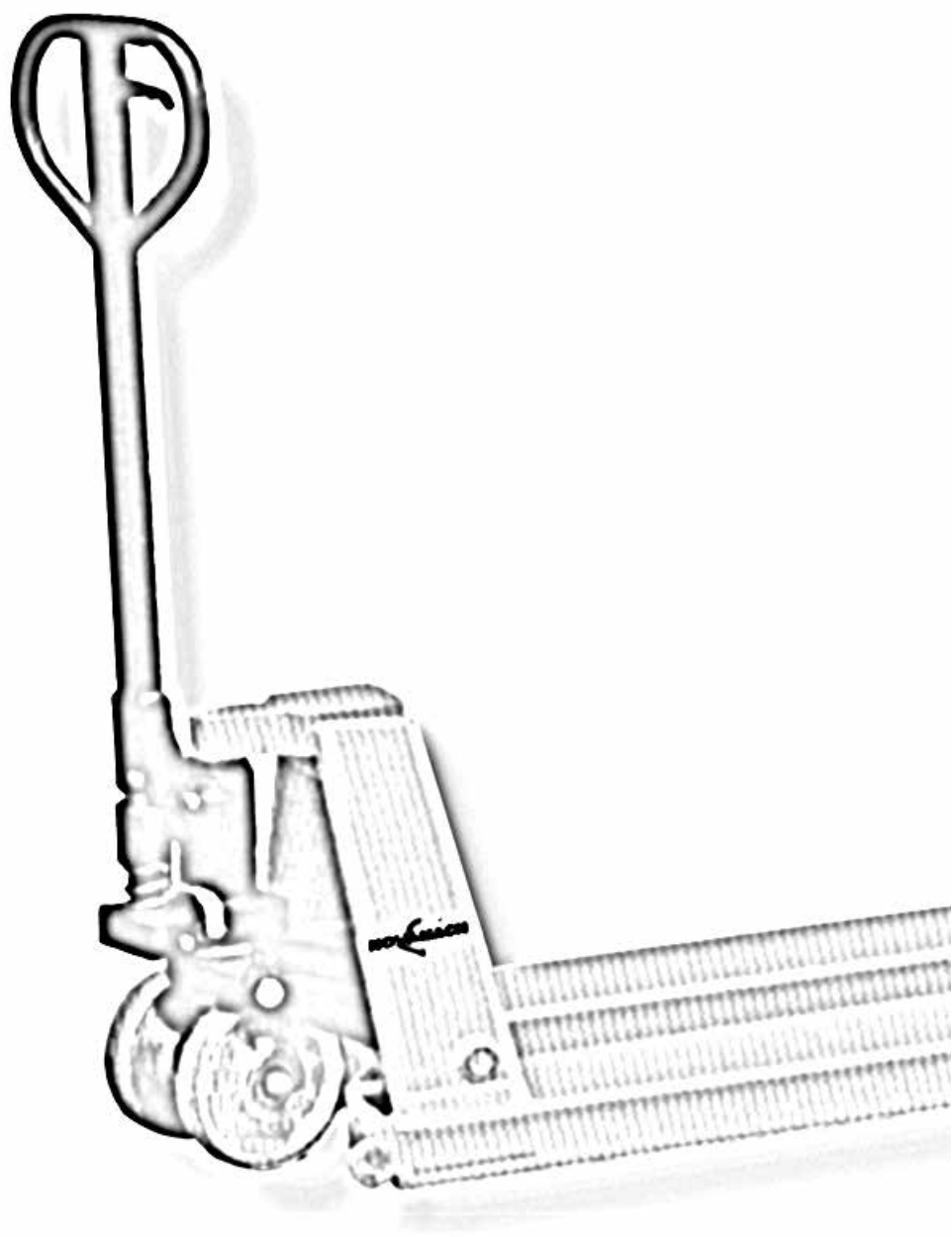


NGVAWACH

TRANSPALLET AZIONAMENTO MANUALE





N2/GP

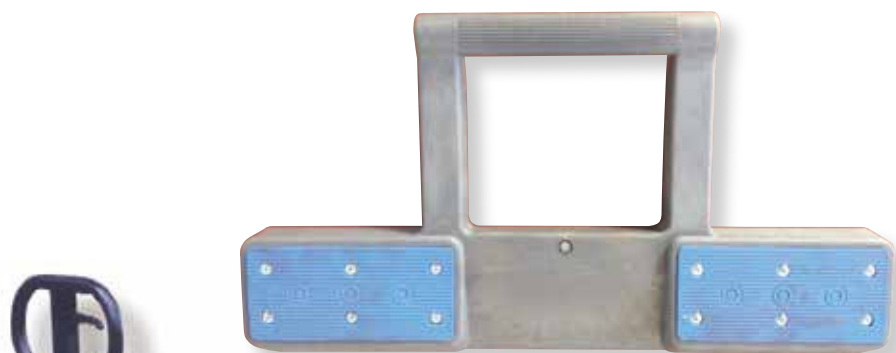


NL2/GP

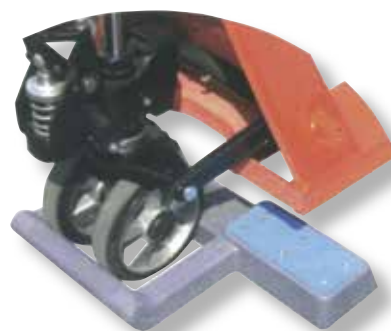


TUTTI I NOSTRI TRANSPALLET HANNO IL RULLINO D'INVITO SOTTOFORCA E MONTANO DI SERIE RUOTE IN GOMMA ELASTICA DI DIAMETRO 200 MM E RULLI IN POLIURETANO

CODICE	TIPO	DIM. mm	H. MIN mm	H.MAX mm	PORTATA Kg	PESO	N° RULLI	MAT. RULLI	RUOTE
N1/GP	STANDARD	540 x 1150	85	200	2500	Kg 85	1	poliuretano	gomma elastica
N2/GP	STANDARD	540 x 1150	85	200	2500	Kg 85	2	poliuretano	gomma elastica
N1/P	STANDARD	540 x 1150	85	200	2500	Kg 85	1	poliuretano	poliuretano
N2/P	STANDARD	540 x 1150	85	200	2500	Kg 85	2	poliuretano	poliuretano
N1/N	STANDARD	540 x 1150	85	200	2500	Kg 85	1	nylon	nylon
N2/N	STANDARD	540 x 1150	85	200	2500	Kg 85	2	nylon	nylon
NL1/GP	STANDARD	540 x 1150	85	200	2500	Kg 85	1	poliuretano	gomma elastica
NL2/GP	STANDARD	540 x 1150	85	200	2500	Kg 85	2	poliuretano	gomma elastica
NL1/P	STANDARD	540 x 1150	85	200	2500	Kg 85	1	poliuretano	poliuretano
NL2/P	STANDARD	540 x 1150	85	200	2500	Kg 85	2	poliuretano	poliuretano
NL1/N	STANDARD	540 x 1150	85	200	2500	Kg 85	1	nylon	nylon
NL2/N	STANDARD	540 x 1150	85	200	2500	Kg 85	2	nylon	nylon



STOPPER



N2/50



NL2/35

CODICE	TIPO	DIM. mm	H. MIN mm	H.MAX mm	PORTATA Kg	PESO	N° RULLI	MAT. RULLI	RUOTE
NL2/30	30 QUINTALI	540 x 1150	85	200	3000	Kg 85	2	poliuretano	poliuretano
NL2/35	35 QUINTALI	540 x 1150	85	200	3500	Kg 95	2	poliuretano	poliuretano
NL2/35/150	35 QUINTALI	540 x 1500	85	200	3500	Kg 205	2	poliuretano	poliuretano
NL2/35/200	35 QUINTALI	540 x 2000	85	200	3500	Kg 230	2	poliuretano	poliuretano
NL2/35/250	35 QUINTALI	540 x 2500	85	200	3500	Kg 281	2	poliuretano	poliuretano
N2/50	50 QUINTALI	580 x 1150	90	200	5000	Kg 192	2	metallo	metallo



NL2/R



NLL/685/D

CODICE	TIPO	DIM. mm	H. MIN mm	H. MAX mm	PORTATA Kg	PESO	N° RULLI	MAT. RULLI	RUOTE
NL1/80	corto	540 x 800	85	200	2500	Kg 72	1	poliuretano	gomma elastica
NL1/90	corto	540 x 900	85	200	2500	Kg 72	1	poliuretano	gomma elastica
NL1/100	corto	540 x 1000	85	200	2500	Kg 72	1	poliuretano	gomma elastica
NL2/130	lungo	540 x 1300	85	200	2000	Kg 77	2	poliuretano	gomma elastica
NL2/150	lungo	540 x 1500	85	200	2000	Kg 78	2	poliuretano	gomma elastica
NL2/180	lungo	540 x 1800	85	200	2000	Kg 79	2	poliuretano	gomma elastica
NL2/200	lungo	540 x 2000	85	200	2000	Kg 80	2	poliuretano	gomma elastica
NLC/685/C	corto	685 x 800	85	200	2500	Kg 70	1	poliuretano	gomma elastica
NLC/685/M	corto	685 x 1000	85	200	2500	Kg 75	1	poliuretano	gomma elastica
NLC/685/D	largo	685 x 1000	85	200	2500	Kg 75	2	poliuretano	gomma elastica
NLL/685/M	largo	685 x 1150	85	200	2500	Kg 75	1	poliuretano	gomma elastica
NLL/685/D	largo	685 x 1150	85	200	2500	Kg 75	2	poliuretano	gomma elastica
NL2/R	ribassato	550 x 1150	51	160	2000	Kg 72	2	poliuretano	poliuretano
NL2/RL	ribassato largo	685 x 1150	51	160	2000	Kg 78	2	poliuretano	poliuretano
NL2/SR	super ribassato	550 x 1150	36	96	1000	Kg 72	2	metallo	poliuretano



NL1/S

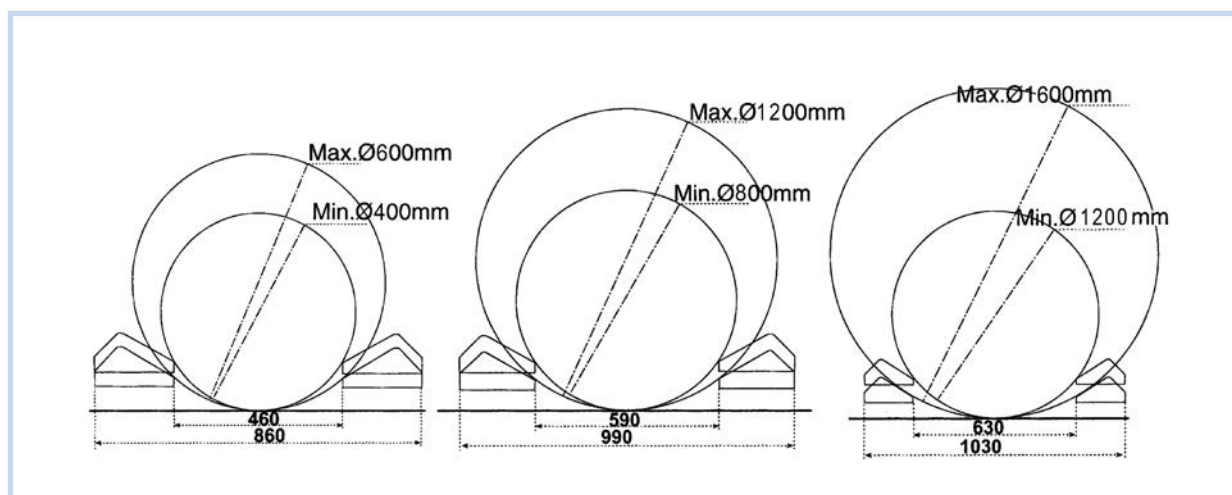


NL1/SC

CODICE	TIPO	DIM. mm	H. MIN mm	H.MAX mm	PORTATA Kg	PESO	N° RULLI	MAT. RULLI	RUOTE
NL1/S	contenitori plastica	450 x 900	85	200	2000	Kg 68	1	poliuretano	gomma elastica
NL1/SC	corto stretto	380 x 800	85	200	2000	Kg 65	1	poliuretano	gomma elastica
NL1/V	alzata rapida	540 x 1150	85	200	2500	Kg 70	1	poliuretano	gomma elastica
NL2/V	alzata rapida	540 x 1150	85	200	2500	Kg 75	2	poliuretano	gomma elastica
NL1/80/V	alzata rapida	540 x 800	85	200	2500	Kg 75	1	poliuretano	gomma elastica
NL1/100/V	alzata rapida	540 x 1000	85	200	2500	Kg 75	1	poliuretano	gomma elastica
NL2/F	transpallet col freno	540 x 1150	85	200	2000	Kg 75	2	poliuretano	gomma elastica
NL1/80/F	transpallet col freno	540 x 800	85	200	2000	Kg 72	1	poliuretano	gomma elastica
NL1/100/F	transpallet col freno	540 x 1000	85	200	2000	Kg 72	1	poliuretano	gomma elastica
NL1/MF	transpallet movimento facilitato	540 x 1150	85	200	2500	Kg 75	1	poliuretano poliuretano	gomma elastica gomma elastica
NL2/MF	transpallet movimento facilitato	540 x 1150	85	200	2500	Kg 75	2	poliuretano poliuretano poliuretano	gomma elastica gomma elastica gomma elastica



NL2/CM



CODICE	TIPO	Ø MIN.ROTOLO mm	Ø MAX.ROTOLO mm	DIMENSIONI mm	PORTATA Kg	PESO	N° RULLI	MAT. RULLI	RUOTE
NL2/CP	trasporto	400	600	760 x 1220	2000	Kg 130	2	poliuretano	poliuretano
NL2/CM	rotoli	800	1200	1000 x 1220	2000	Kg 140	2	poliuretano	poliuretano
NL2/CG		1200	1600	1150 x 1220	2000	Kg 155	2	poliuretano	poliuretano



NL2/Z



NL2/i

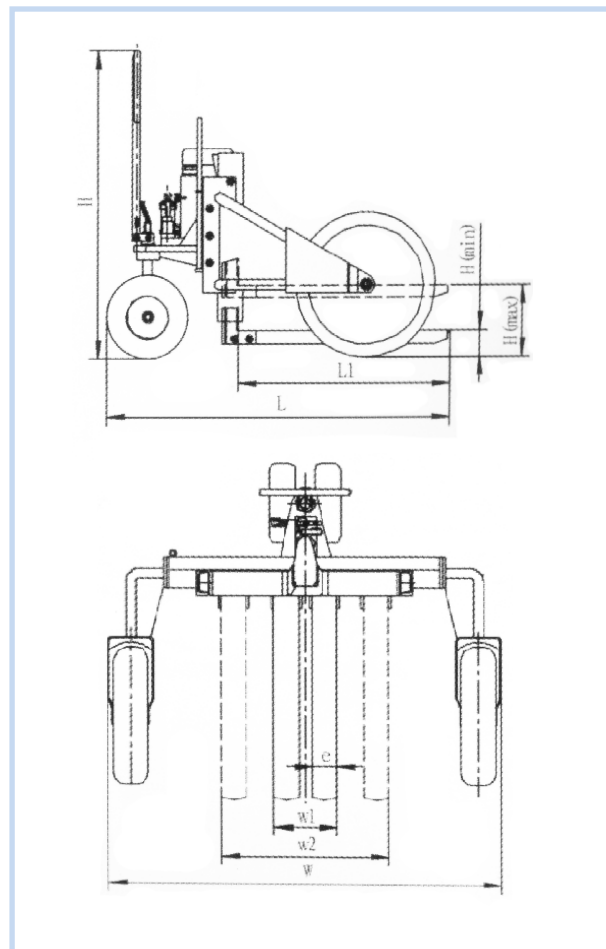
**RUOTE IN NYLON
RESISTENTI AL SALE**

**I MODELLI ZINCATI A CALDO
HANNO PERNI E CUSCINETTI INOX 452°/100my**

CODICE	TIPO	DIM. mm	H. MIN mm	H.MAX mm	PORTATA Kg	PESO	N° RULLI	MAT. RULLI	RUOTE
NL2/Z	zincato a caldo	540 x 1150	85	200	2500	Kg 75	2	nylon	nylon
NL1/80/Z	zincato corto	540 x 800	85	200	2500	Kg 72	1	nylon	nylon
NL1/100/Z	zincato corto	540 x 1000	85	200	2500	Kg 72	1	nylon	nylon
NC/685/Z	zincato largo	685 x 1000	85	200	2500	Kg 75	2	nylon	nylon
NL2/i	inox	540 x 1150	85	200	2500	Kg 75	2	nylon	nylon
NL1/80/i	inox corto	540 x 800	85	200	2500	Kg 72	1	nylon	nylon
NL1/100/i	inox corto	540 x 1000	85	200	2500	Kg 72	1	nylon	nylon
NC/685/i	inox largo	685 x 1000	85	200	2500	Kg 75	2	nylon	nylon



NT12



CODICE		NT12
Tipo		Transpallet per suolo disconnesso
Portata KG		1200
Altezza minima sollevamento	mm	63
Altezza massima sollevamento	mm	233
Lunghezza forche	mm	860
Larghezza forche	mm	100
Dimensioni totali	(lunghezza x larghezza x altezza mm)	1375 / 1605 / 1200
Peso Kg		225