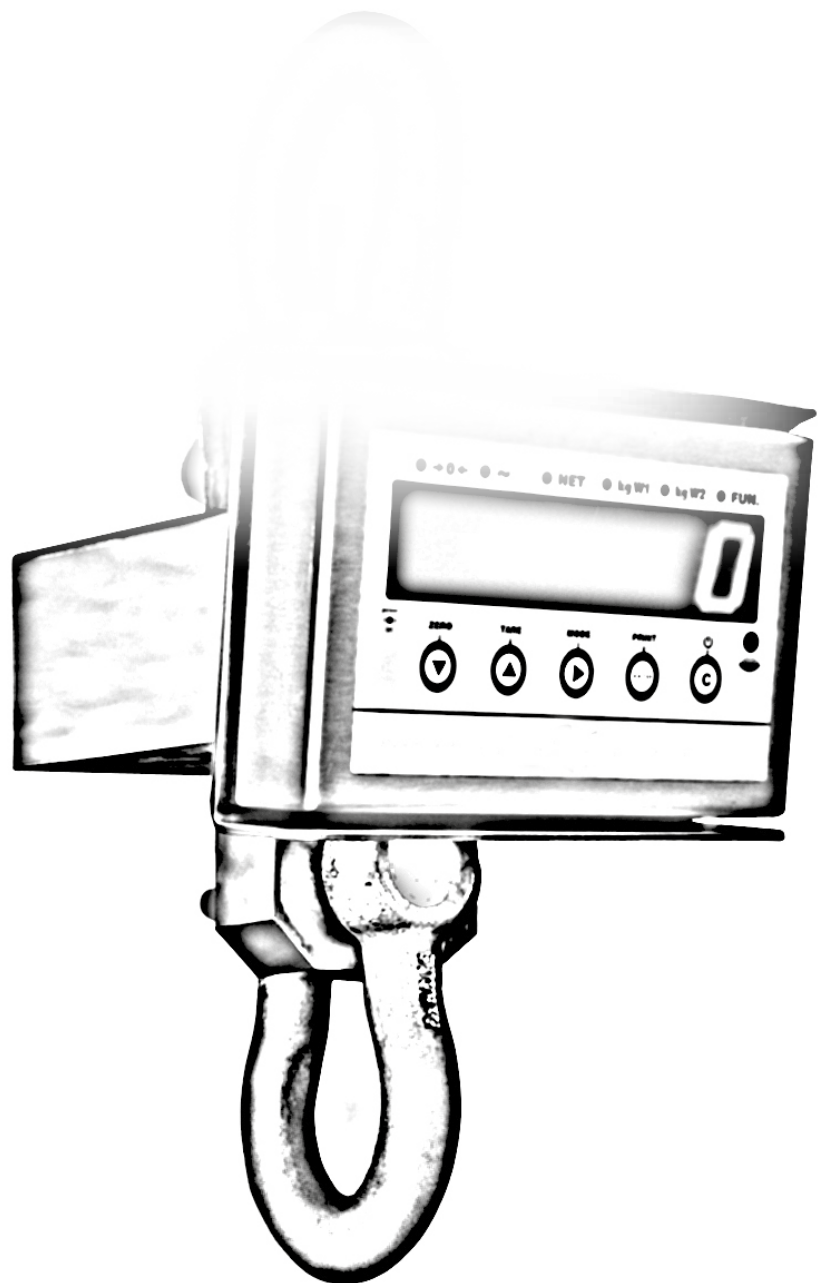


NTQVAMACH

**QUALSIASI TIPO DI CERTIFICAZIONE
RIGUARDANTE QUESTE MACCHINE
DEVE ESSERE RICHIESTA IN FASE D'ORDINE**

DINAMOMETRI





NDA500



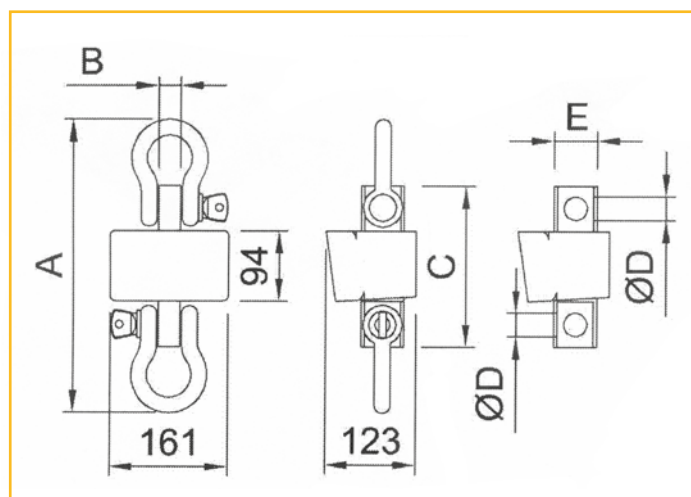
NDA500



NDA500W

Dinamometro digitale realizzato con cella estensimetrica in acciaio inox di elevata affidabilità e precisione

DINAMOMETRO WIRELESS
Ideale per il trasferimento dati al computer

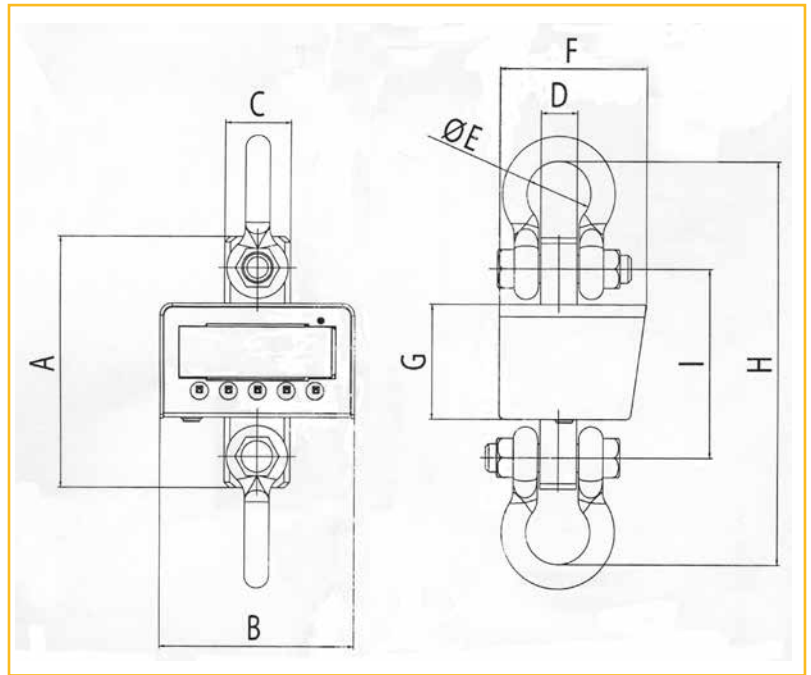


CODICE	PORTATA KG	DESCRIZIONE	A	B	C	D	E
NDA500	500	Dinamometro digitale con telecomando	270	16	178	16	57
NDA1000	1000	Dinamometro digitale con telecomando	270	16	178	16	57
NDA3000	3000	Dinamometro digitale con telecomando	400	30	213	25	57
NDA6500	6500	Dinamometro digitale con telecomando	400	30	213	25	57
NDA9500	9500	Dinamometro digitale con telecomando	477	40	239	32	70
NDA500W	500	Dinamometro wireless					
NDA1000W	1000	Dinamometro wireless					
NDA3000W	3000	Dinamometro wireless					
NDA6500W	6500	Dinamometro wireless					
NDA9500W	9500	Dinamometro wireless					
NDARP		Ricevitore per PC					
NDAAE		Alimentatore esterno per celle					
NDAS1		Software per lettura valori di 1 cella					
NDAS32		Software per lettura valori di 32 celle					

con possibilità di realizzare grafici, di stampare report e di esportare i dati acquisiti in microsoft excel

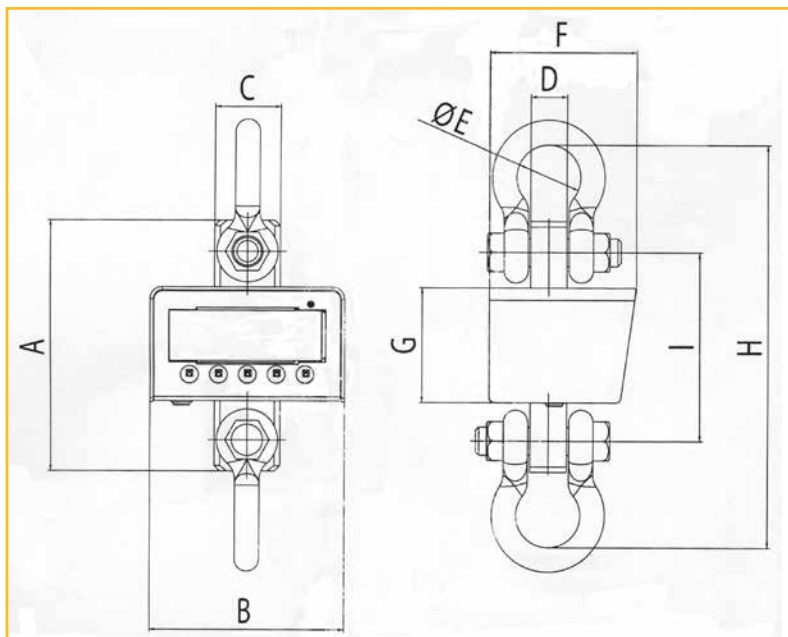


ND1500



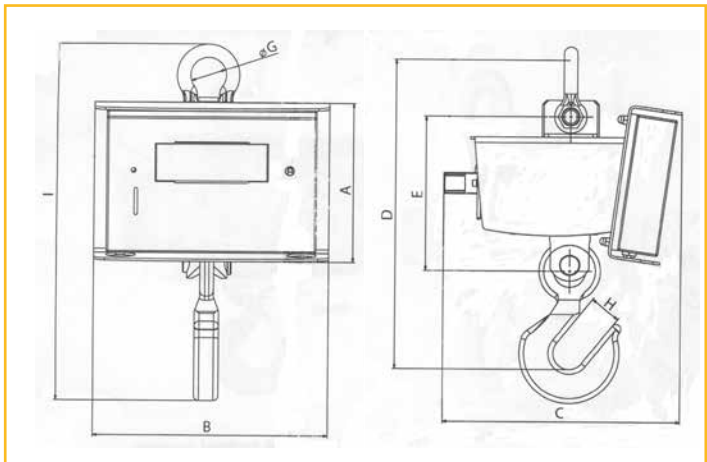
CODICE	DESCRIZIONE
ND1500	Dinamometro digitale con portata 1500 KG in tripla scala 300/600/1500 kg, divisione 0,1/0,2/0,5 kg, struttura in acciaio verniciato. Indicatore di peso multifunzione, con tastiera a 5 tasti e display LCD retroilluminato. Grilli e telecomando di serie.
ND1500M	Dinamometro digitale omologato in rapporto con terzi con portata 1500 kG, divisione 0,5 kg, struttura in acciaio verniciato. Indicatore di peso multifunzione, con tastiera a 5 tasti e display LCD retroilluminato. Grilli e telecomando di serie.
ND6000	Dinamometro digitale con portata 6000 KG in tripla scala 1500/3000/6000 kg, divisione 0,5/1/2 kg, struttura in acciaio verniciato. Indicatore di peso multifunzione, con tastiera a 5 tasti e display LCD retroilluminato. Grilli e telecomando di serie.
ND6000M	Dinamometro digitale omologato in rapporto con terzi con portata 6000 kg, divisione 2 kg, struttura in acciaio verniciato. Indicatore di peso multifunzione, con tastiera a 5 tasti e display LCD retroilluminato. Grilli e telecomando di serie.
ND9500	Dinamometro digitale con portata 9500 KG in tripla scala 3000/6000/9500kg, divisione 1/2/5kg, struttura in acciaio verniciato. Indicatore di peso multifunzione, con tastiera a 5 tasti e display LCD retroilluminato. Grilli e telecomando di serie.
ND9000M	Dinamometro digitale omologato in rapporto con terzi con portata 9000 kG, divisione 5kg, struttura in acciaio verniciato. Indicatore di peso multifunzione, con tastiera a 5 tasti e display LCD retroilluminato. Grilli e telecomando di serie.

CODICE	PESO Kg	Dimensioni (mm)								
		A	B	C	D	E	F	G	H	I
ND1500	10	246	175	80	33	58	133	104	379	186
ND1500M	10	246	175	80	33	58	133	104	379	186
ND6000	6	245	175	80	24	44	133	104	330	195
ND6000M	6	245	175	80	24	44	133	104	330	195
ND9500	15	246	175	80	46	74	133	104	430	180
ND9000M	15	246	175	80	46	74	133	104	430	180



CODICE	DESCRIZIONE
NDR1500	Dinamometro digitale con portata 1500 KG in tripla scala 300/600/1500 kg, divisione 0,1/0,2/0,5 kg, struttura in acciaio verniciato. Indicatore di peso multifunzione, con tastiera a 5 tasti e display LCD retroilluminato. Fornito di serie di grilli, telecomando e modulo radiofrequenza 868 MHz.
NDR1500M	Dinamometro digitale omologato in rapporto con terzi con portata 1500 KG, divisione 0,5 kg, struttura in acciaio verniciato. Indicatore di peso multifunzione, con tastiera a 5 tasti e display LCD retroilluminato. Fornito di serie di grilli, telecomando e modulo radiofrequenza 868 MHz.
NDR6000	Dinamometro digitale con portata 6000 KG in tripla scala 1500/3000/6000kg, divisione 0,5/1/2kg, struttura in acciaio verniciato. Indicatore di peso multifunzione, con tastiera a 5 tasti e display LCD retroilluminato. Fornito di serie di grilli, telecomando e modulo radiofrequenza 868 MHz.
NDR6000M	Dinamometro digitale omologato in rapporto con terzi con portata 6000 KG, divisione 2kg, struttura in acciaio verniciato. Indicatore di peso multifunzione, con tastiera a 5 tasti e display LCD retroilluminato. Fornito di serie di grilli, telecomando e modulo radiofrequenza 868 MHz.
NDR9500	Dinamometro digitale con portata 9500 KG in tripla scala 3000/6000/9500kg, divisione 1/2/5kg, struttura in acciaio verniciato. Indicatore di peso multifunzione, con tastiera a 5 tasti e display LCD retroilluminato. Fornito di serie di grilli, telecomando e modulo radiofrequenza 868 MHz.
NDR9000M	Dinamometro digitale omologato in rapporto con terzi con portata 9000 KG divisione 5kg, struttura in acciaio verniciato. Indicatore di peso multifunzione, con tastiera a 5 tasti e display LCD retroilluminato. Fornito di serie di grilli, telecomando e modulo radiofrequenza 868 MHz.

CODICE	PESO Kg	Dimensioni (mm)								
		A	B	C	D	E	F	G	H	I
ND1500	10	246	175	80	33	58	133	104	379	186
ND1500M	10	246	175	80	33	58	133	104	379	186
ND6000	6	245	175	80	24	44	133	104	330	195
ND6000M	6	245	175	80	24	44	133	104	330	195
ND9500	15	246	175	80	46	74	133	104	430	180
ND9000M	15	246	175	80	46	74	133	104	430	180



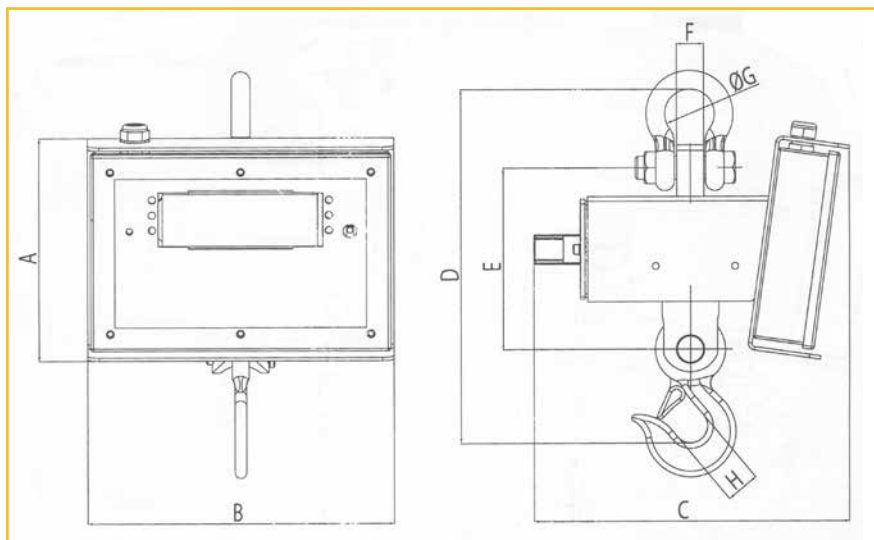
POSSONO LAVORARE ALLE INTEMPERIE - HANNO LA RADIOFREQUENZA OPZIONALE (SE CON RADIOFREQUENZA AGGIUNGERE CODICE NDRPRA, SE CON RADIOFREQUENZA NECESSITANO DELL'ABBINAMENTO DI UN RIPETITORE A SCELTA A PAG. 57)

CODICE	DESCRIZIONE
NDRP300	Dinamometro con portata 300 kg, divisione 0,1kg, struttura in acciaio INOX IP67. Indicatore di peso multifunzione con tastiera a 5 tasti e display LCD retroilluminato. Dotato di serie di grillo superiore, gancio inferiore e telecomando.
NDRP300M	Dinamometro omologato in rapporto con terzi con portata 300 kg, divisione 0,1kg, struttura in acciaio INOX IP67. Indicatore di peso multifunzione con tastiera a 5 tasti e display LCD retroilluminato. Dotato di serie di grillo superiore, gancio inferiore e telecomando.
NDRP600	Dinamometro con portata 600kg, divisione 0,2kg, struttura in acciaio INOX IP67. Indicatore di peso multifunzione con tastiera a 5 tasti e display LCD retroilluminato. Dotato di serie di grillo superiore, gancio inferiore e telecomando.
NDRP600M	Dinamometro omologato in rapporto con terzi con portata 600kg, divisione 0,2kg, struttura in acciaio INOX IP67. Indicatore di peso multifunzione con tastiera a 5 tasti e display LCD retroilluminato. Dotato di serie di grillo superiore, gancio inferiore e telecomando.
NDRP1500	Dinamometro con portata 1500kg, divisione 0,5kg, struttura in acciaio INOX IP67. Indicatore di peso multifunzione con tastiera a 5 tasti e display LCD retroilluminato. Dotato di serie di grillo superiore, gancio inferiore e telecomando.
NDRP1500M	Dinamometro omologato in rapporto con terzi con portata 1500kg, divisione 0,5kg, struttura in acciaio INOX IP67. Indicatore di peso multifunzione con tastiera a 5 tasti e display LCD retroilluminato. Dotato di serie di grillo superiore, gancio inferiore e telecomando.
NDRPRA	Modulo radiofrequenza 868MHz integrato nel dinamometro, completo di porta RS232. Distanza massima di funzionamento in condizioni ambientali e di installazione adeguate: 70m indoor, 150m outdoor. Max.50 canali configurabili.

CODICE	PESO Kg	Dimensioni (mm)							
		A	B	C	D	E	G	H	I
NDRP300	18	196	290	294	382	191	44	40	440
NDRP300M	18	196	290	294	382	191	44	40	440
NDRP600	18	196	290	294	382	191	44	40	440
NDRP600M	18	196	290	294	382	191	44	40	440
NDRP1500	18	196	290	294	382	191	44	40	440
NDRP1500M	18	196	290	294	382	191	44	40	440



NDRP3000

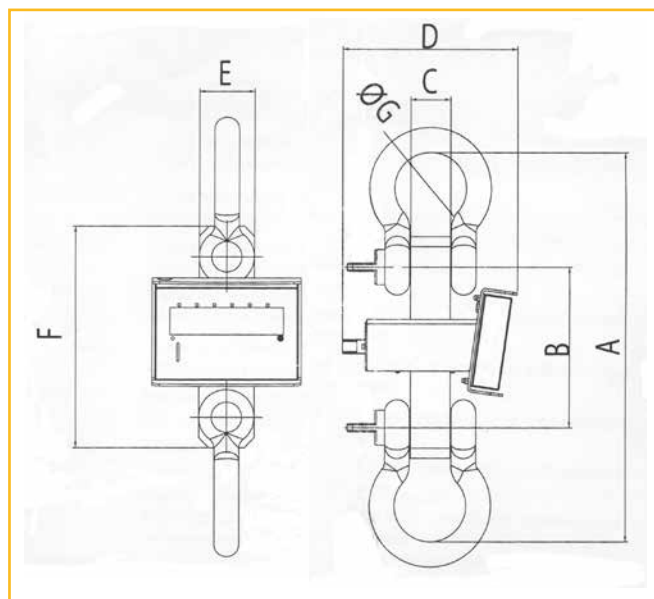


NDRPRA

POSSONO LAVORARE ALLE INTEMPERIE - HANNO LA RADIOFREQUENZA OPZIONALE (SE CON RADIOFREQUENZA AGGIUNGERE CODICE NDRPRA, SE CON RADIOFREQUENZA NECESSITANO DELL'ABBINAMENTO DI UN RIPETITORE A SCELTA A PAG. 57)

CODICE	DESCRIZIONE
NDRP3000	Dinamometro con portata 3000kg, divisione 1kg, struttura in acciaio INOX IP67. Indicatore di peso multifunzione con tastiera a 5 tasti e display LCD retroilluminato. Dotato di serie di grillo superiore, gancio inferiore e telecomando.
NDRP3000M	Dinamometro omologato in rapporto con terzi con portata 3000kg, divisione 1kg, struttura in acciaio INOX IP67. Indicatore di peso multifunzione con tastiera a 5 tasti e display LCD retroilluminato. Dotato di serie di grillo superiore, gancio inferiore e telecomando.
NDRP6500	Dinamometro con portata 6500kg, divisione 2kg, contenitore in acciaio INOX IP67, tastiera 5 tasti e display LCD retroilluminato. Dotato di serie di grillo superiore, gancio inferiore e telecomando.
NDRP6500M	Dinamometro omologato in rapporto con terzi con portata 6000kg, divisione 2kg, contenitore in acciaio INOX IP67, tastiera 5 tasti e display LCD retroilluminato. Dotato di serie di grillo superiore, gancio inferiore e telecomando.
NDRPRA	Modulo radiofrequenza 868MHz integrato nel dinamometro, completo di porta RS232. Distanza massima di funzionamento in condizioni ambientali e di installazione adeguate: 70m indoor, 150m outdoor. Max.50 canali configurabili.

CODICE	PESO Kg	Dimensioni (mm)							
		A	B	C	D	E	F	G	H
NDRP3000	12	196	270	279	411	187	33	58	47
NDRP3000M	12	196	270	279	411	187	33	58	47
NDRP6500	14	196	270	279	450	187	33	58	47
NDRP6500M	14	196	270	279	450	187	33	58	47



POSSONO LAVORARE ALLE INTEMPERIE - HANNO LA RADIOFREQUENZA OPZIONALE (SE CON RADIOFREQUENZA AGGIUNGERE CODICE NDRPRA, SE CON RADIOFREQUENZA NECESSITANO DELL'ABBINAMENTO DI UN RIPETITORE A SCELTA A PAG. 57)

CODICE	DESCRIZIONE
--------	-------------

NDRP12000 Dinamometro con portata 12.000kg, divisione 5kg, struttura in acciaio INOX IP67. Indicatore di peso multifunzione con tastiera a 5 tasti e display a LED. Dotato di serie di grigli zincati e telecomando.

NDRP17000 Dinamometro con portata 17.000kg, divisione 10kg, struttura in acciaio INOX IP67. Indicatore di peso multifunzione con tastiera a 5 tasti e display a LED. Dotato di serie di grigli zincati e telecomando.

NDRP25000 Dinamometro con portata 25.000kg, divisione 10kg, struttura in acciaio INOX IP67. Indicatore di peso multifunzione con tastiera a 5 tasti e display a LED. Dotato di serie di grigli zincati e telecomando.

NDRP30000 Dinamometro con portata 30.000kg, divisione 20kg, struttura in acciaio INOX IP67. Indicatore di peso multifunzione con tastiera a 5 tasti e display a LED. Dotato di serie di grigli zincati e telecomando.

NDRP50000 Dinamometro con portata 50.000kg, divisione 20kg, struttura in acciaio INOX IP67. Indicatore di peso multifunzione con tastiera a 5 tasti e display a LED. Dotato di serie di grigli zincati e telecomando.

NDRPRA Modulo radiofrequenza 868MHz integrato nel dinamometro, completo di porta RS232. Distanza massima di funzionamento in condizioni ambientali e di installazione adeguate: 70m indoor, 150m outdoor. Max.50 canali configurabili.

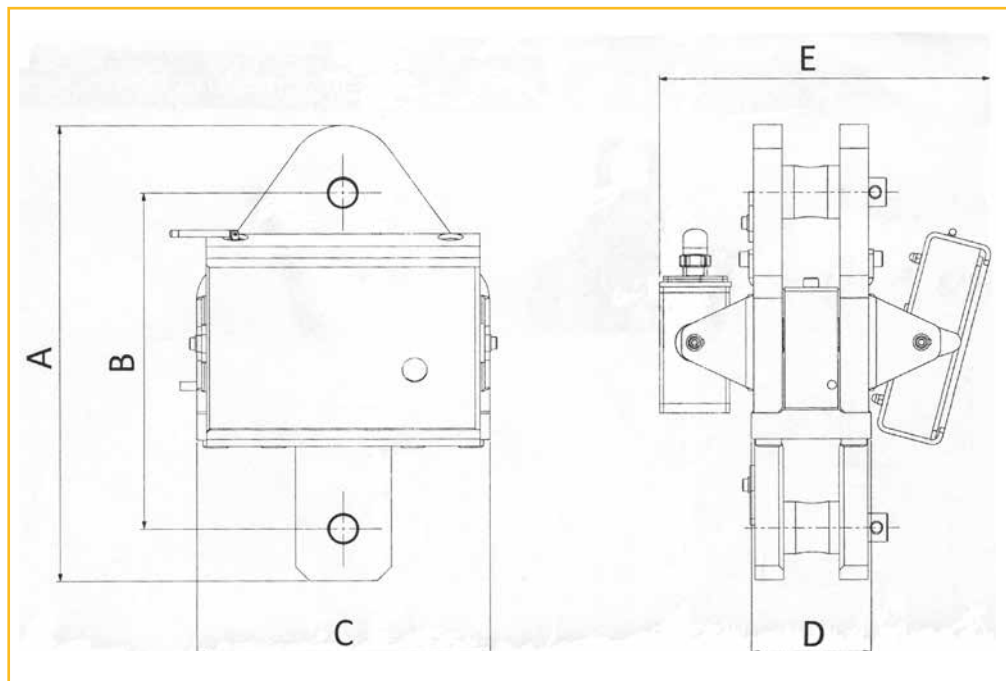
CODICE	PESO Kg	Dimensioni (mm)						
		A	B	C	D	E	F	G
NDRP12000	26	451	186	52	272,5	100	270	83
NDRP17000	36	592	220	61	272,5	100	320	98
NDRP25000	53	640	290	75	272,5	100	400	130
NDRP30000	70	730	280	82	272,5	105	400	130
NDRP50000	140	1350	350	105	292,5	130	620	180



NDRP15000



NDRPRA



POSSONO LAVORARE ALLE INTEMPERIE HANNO LA RADIOFREQUENZA OPZIONALE (SE CON RADIOFREQUENZA AGGIUNGERE CODICE NDRPRA, SE CON RADIOFREQUENZA NECESSITANO DELL'ABBINAMENTO DI UN RIPETITORE A SCELTA A PAG. 57)

CODICE	DESCRIZIONE
--------	-------------

NDRP15000 Dinamometro per industria con portata 15.000kg, divisione 2 kg, struttura in acciaio verniciato IP67. Indicatore di peso multifunzione con tastiera 5 tasti e display a LED. Dotato di serie di telecomando. Completati di certificato di prova con pesi campione. Ridotto ingombro verticale per lo sfruttamento ottimale dei mezzi di sollevamento (carroponte, gru ecc.).

NDRP15000M Dinamometro per industria omologato in rapporto con terzi con portata 15.000kg, divisione 10 kg, struttura in acciaio verniciato IP67. Indicatore di peso multifunzione con tastiera 5 tasti e display a LED. Dotato di serie di telecomando. Completati di certificato di prova con pesi campione. Ridotto ingombro verticale per lo sfruttamento ottimale dei mezzi di sollevamento (carroponte, gru ecc.).

NDRPRA Modulo radiofrequenza 868MHz integrato nel dinamometro, completo di porta RS232. Distanza massima di funzionamento in condizioni ambientali e di installazione adeguate: 70m indoor, 150m outdoor. Max.50 canali configurabili.

CODICE	PESO Kg	Dimensioni (mm)				
		A	B	C	D	E
NDRP15000	73	474	350	305	125	346
NDRP15000M	73	474	350	305	125	346

RIPETITORI DI RADIOFREQUENZA DA APPLICARE AI DINAMOMETRI



NDRT



NDR



NDRP

CODICE	DESCRIZIONE
NDR	Ripetitore di peso PORTATILE in radiofrequenza, con contenitore in ABS, tastiera a 5 tasti e display LCD retroilluminato.
NDRT	Indicatore a 17 tasti con stampante solidale, ADATTO PER SCRIVANIA, orologio/ calendario. Contenitore in ABS IP65, display LCD retroilluminato. Stampa dei dati: peso lordo, peso tara, peso netto, data/ora Programma per trasformare un indicatore di peso in ripetitore. Modulo Radio 868Mhz esterno, con cavo l= 3m. Involucro in ABS IP65, alimentata da indicatore. Distanza max (in condizioni ambientali e di installazione adeguate): 70m indoor, 150m outdoor. 50 canali configurabili.
NDRP	Ripetitore di peso con display a LED da 100mm. ADATTO PER APPLICARE ALLA PARETE Contenitore in acciaio INOX IP68, tastiera a 5 tasti, valvola areata per regolare l'umidità e la pressione. Modulo Radio 868Mhz esterno, con cavo l= 3m. Involucro in ABS IP65, alimentata da indicatore. Distanza max (in condizioni ambientali e di installazione adeguate): 70m indoor, 150m outdoor. 50 canali configurabili. Visiera in acciaio INOX solidale. Protegge dal sole e dalla pioggia e migliora la visibilità dell'indicatore. Staffa in acciaio INOX, inclinazione regolabile. Per montaggio dell'indicatore di peso a parete.