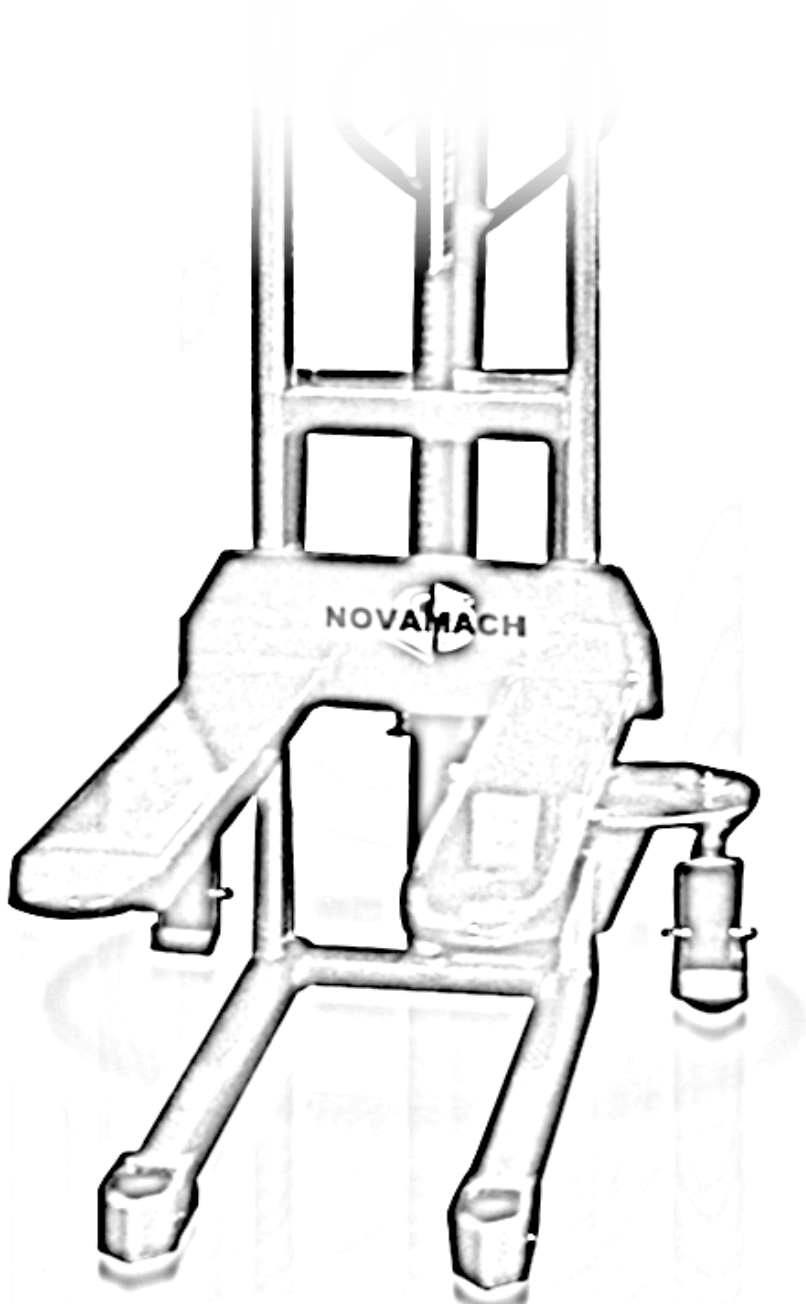


NOVAMACH

SOLLEVATORI MANUALI





N1/S300



N1/SPC



N1/S12P



N1/S15PR

CODICE	TIPO	DIM. mm	H. MIN mm	H. MAX mm	PORTATA Kg	PESO	ALTEZZA MONTANTE CHIUSO	ALTEZZA MONTANTE APERTO	LARGHEZZA TOTALE	LUNGHEZZA TOTALE	MAT. RULLI E RUOTE
N1/SPC	manuale	630 x 570	90	1250	227	Kg 51	1730 mm	1730 mm	645 mm	913	poliuretano
N1/SPL	manuale	630 x 570	90	2500	181	Kg 60	1730 mm	2937 mm	645 mm	913	poliuretano
N1/S12P	manuale	576 x 650	85	1115	400	Kg 81	1430 mm	1430 mm	580 mm	1045	poliuretano
N1/S15PR	manuale	650 x 576	85	1500	400	Kg 91	1722 mm	1722 mm	600 mm	1100	poliuretano
N1/S08G	manuale	540 x 1150	90	800	1000	Kg 200	1300 mm	1300 mm	777 mm	1700	poliuretano
N1/S16G	manuale	540 x 1150	88	1600	1000	Kg 220	1939 mm	1939 mm	777 mm	1700	poliuretano
N1/S160	manuale	550 x 1150	85	1600	1000	Kg 220	1954 mm	1954 mm	887 mm	1700	poliuretano
N1/S300	manuale	550 x 1150	85	3000	1000	Kg 310	2080 mm	3544 mm	714 mm	1685	poliuretano



N1/S160



N1/S08G

**FORCHE REGOLABILI
DA 360 MM A 850 MM**



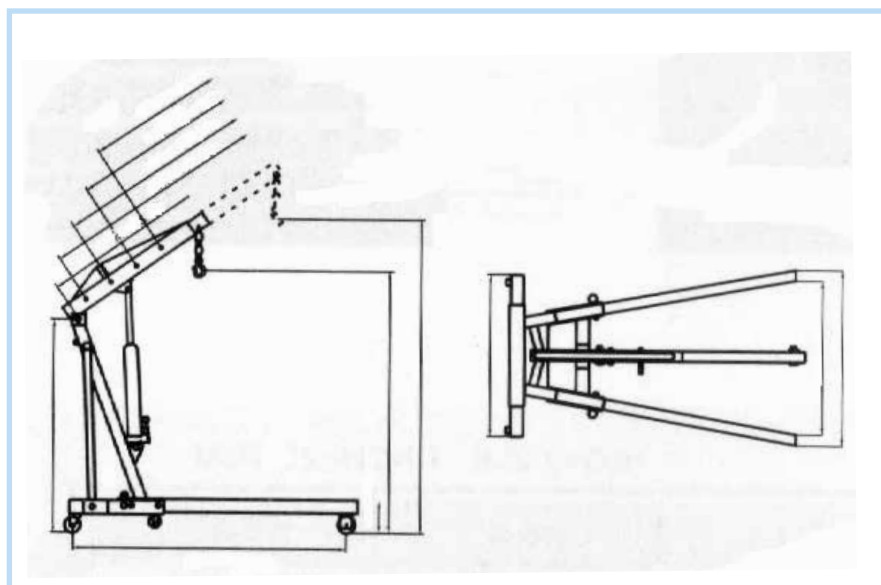
N1/S16G

**LA RUOTA STERZANTE
È COMANDATA DAL TIMONE**

CODICE

		NGM	NPF	N1SF
Tipo		Gru manuale	Porta fusti	Sollevatore per fusti
Portata KG		500/2000*	250	350
Altezza sollevamento	mm	1750/2180	280	1425
Diametro fusto massimo	mm		572	
Lunghezza massima fusto	mm		915	
Lunghezza braccio	mm	900/1225		
Altezza braccio	mm	0 / 2180		
Lunghezza totale	mm	1600		1190
Larghezza totale	mm	1020		890
Ingombro in altezza	mm	1320		2020
Dimensioni della base		85 x 1020		
Peso		92	40	155

* La portata varia da 500 kg a 2000 kg in funzione dell'allungamento del braccio



NPF



NGM



N1SF